

siloadmax

SCHÜTTGUT-PROZESSE
BIS ZU
75%
SCHNELLER

VERPACKUNG & TRANSPORT
FAST
50%
GÜNSTIGER

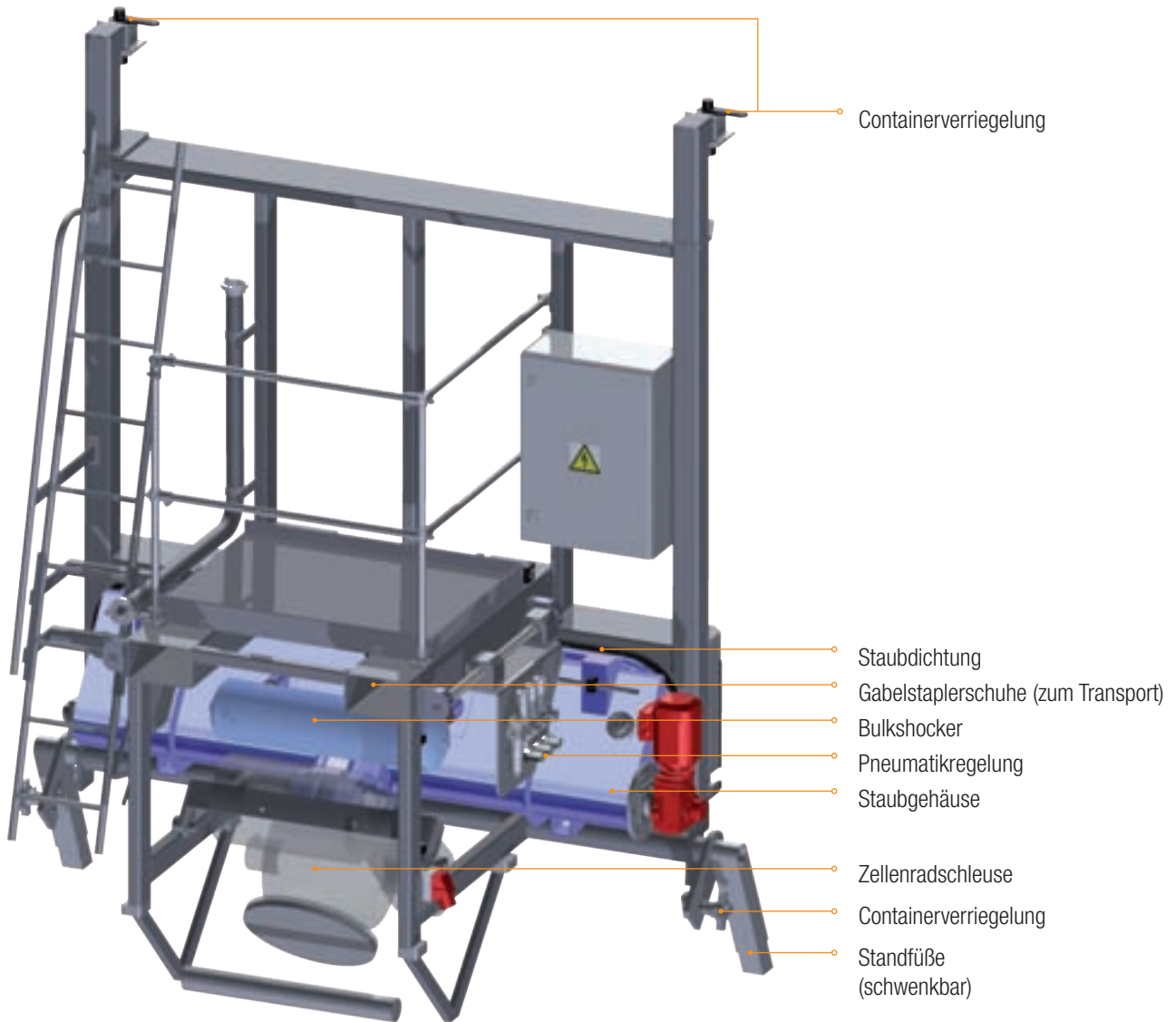
SO EINFACH MACHEN WIR DAS ENTLADEN VON SCHÜTTGUT

SCHÜTTGUTPROZESSE BIS ZU 75% SCHNELLER
MIT FAST 50% GÜNSTIGEREN TRANSPORTKOSTEN

Der Vorteil der direkten Bulk-Entladung

Schnellentladung direkt aus dem Container

DAS SILOADMAXX® ENTLADESYSTEM CQF (CONTAINER QUICK FLOW)

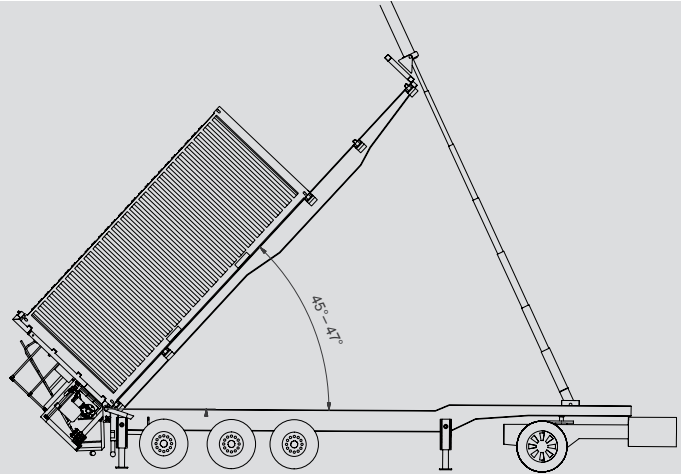


Die Entlade-Möglichkeiten

Staubpartikelfrei und ohne Materialverlust

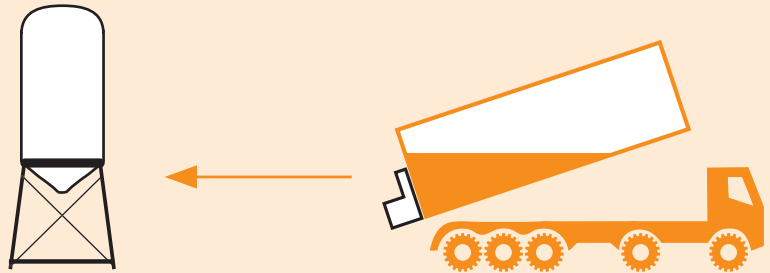
CQF - DIE ZUKUNFT DES SCHÜTTGUT-ENTLADEPROZESSES

- Entladung aus dem Standard-Container z. B. in die Hochsiloanlage unter höchsten Material- und Qualitätsansprüchen
- Hygienische und materialschonende Verladung feinsten Stäube, Lebensmittel oder pharmazeutischer Produkte
- Restlose, saubere und schnelle Entladung auch bei kompaktierenden Materialien

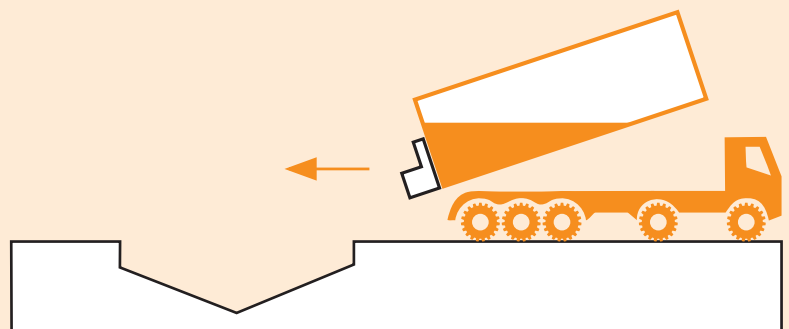


Die Siloadmaxx® Entlademöglichkeiten

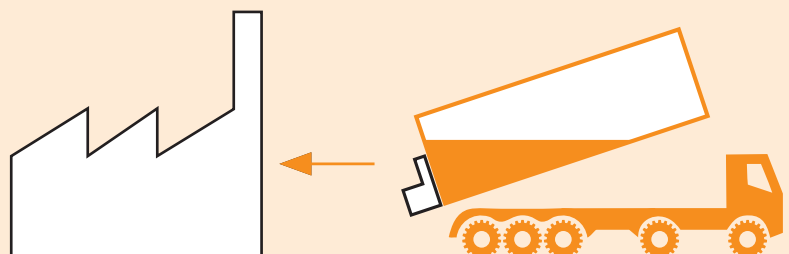
ENTLADEN VON SCHÜTTGUT DIREKT AUS DEM CONTAINER IN EIN HOCHSILO



ENTLADEN VON SCHÜTTGUT DIREKT AUS DEM CONTAINER IN DEN TIEFBUNKER



ENTLADEN VON SCHÜTTGUT DIREKT AUS DEM CONTAINER IN DIE PRODUKTION





Konzept & Design: www.haberko-rn-medien-design.de

siloadmaxx 

Siloadmaxx rental & sales GmbH
Im Wiesengrund 11
D-56244 Sessenhausen
Deutschland

Telefon: +49 (0) 26 24 - 94 370 44
Telefax: +49 (0) 26 24 - 94 370 48
E-Mail: info@siloadmaxx.com
Internet: www.siloadmaxx.com

Vorteile des ContainerQuickFlow (CQF)-Systems

- Staubfreie Ent- und Verladung insbesondere staubiger, pulvriger oder kompaktierender Materialien
- Reduzierung von Entladeprozessschritten
- Schutz der Ware vor äußeren Einflüssen (Feuchte, Verunreinigungen) durch das Siloadmaxx SuperBag-System
- Höhere Ausnutzung der Ladekapazität durch Anwendung des SX-Verladekonzepts
- Nutzung bestehender Standard Transportlösungen (ISO Container, Intermodaler Transport)
- Hohes Kosteneinsparungspotenzial entlang der Supply Chain